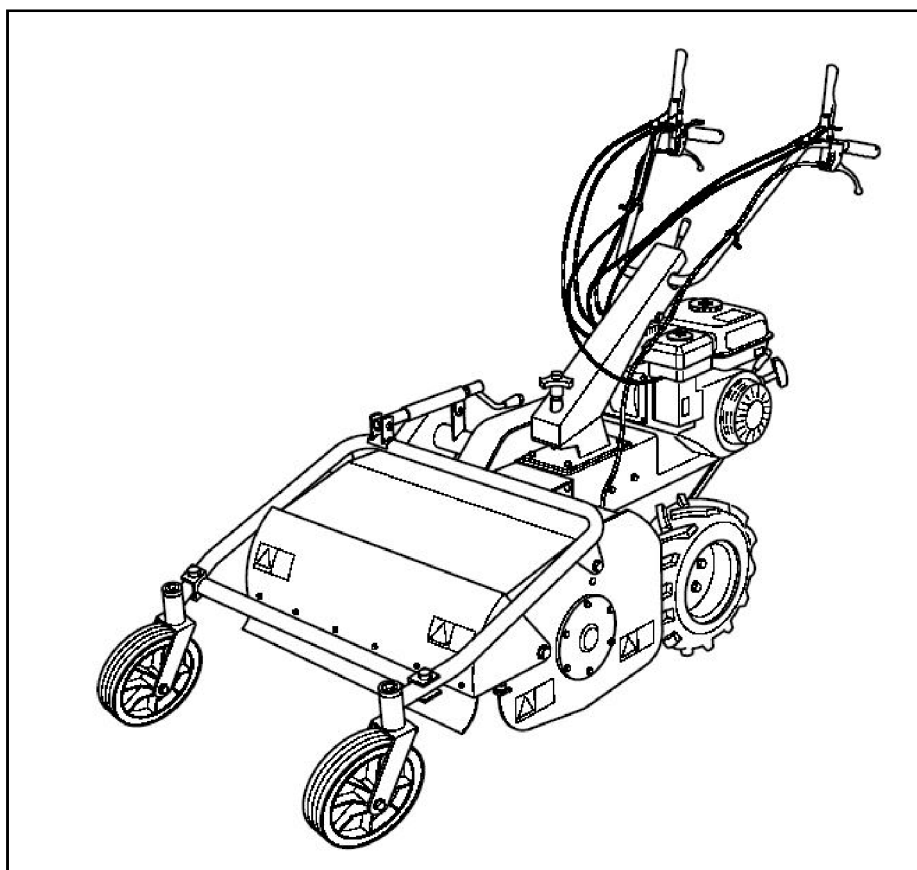




# AC 621

TAVOLE RICAMBI TRINCIASARMENTI  
SPARE PARTS FLAIL MOWER  
NOMENCLATURE PIECES DE RECHANGE  
DÉBROUSSAILLEUSES À FLÉAUX



CODICE MACCHINA: **851000**  
MATRICOLA DA NR. / SERIAL NUMBER FROM: **160001**  
DATA / DATE: **15/07/2016** (Rev: **00**)  
IT-Lingua Originale



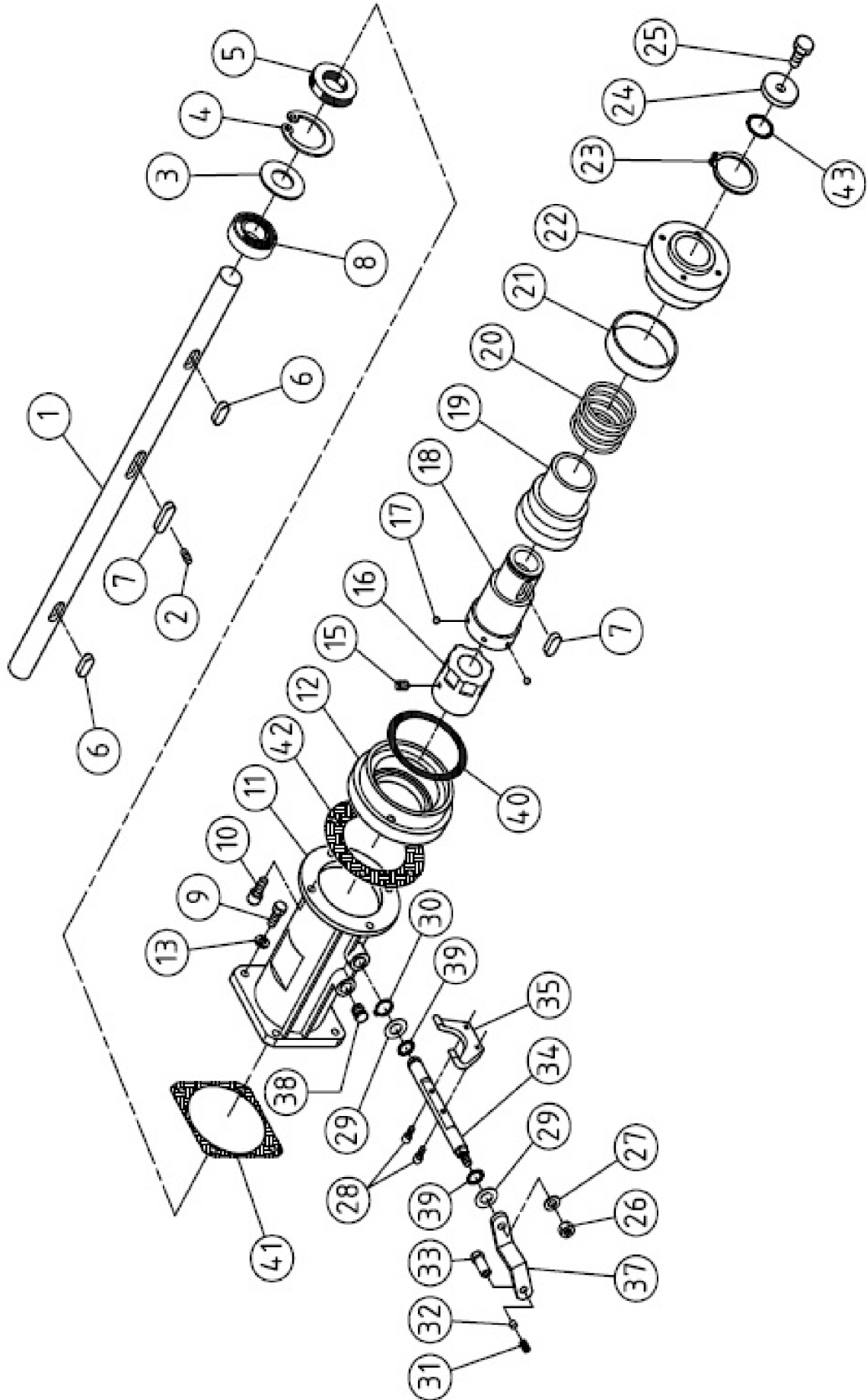
# Sommario

6002103	- GRUPPO TRASMISSIONE .....	4
6002104	- GRUPPO TRASMISSIONE .....	6
6002112P	- GRUPPO MANUBRIO .....	8
6102113P	- GRUPPO MANUBRIO .....	10
6102105	- GRUPPO FRENO .....	12
6102106	- GRUPPO MOTORE .....	14
6102107.1	- GRUPPO MOTORE .....	16
6102108.1	- GRUPPO MOTORE .....	18
6102109	- GRUPPO MOTORE .....	20
6102110.1	- GRUPPO TAGLIO .....	22
6102111	- GRUPPO TAGLIO .....	24
8002101	- GRUPPO TRASMISSIONE .....	26
8004202	- GRUPPO TRASMISSIONE .....	28

# Summary

6002103	- TRANSMISSION GROUP .....	4
6002104	- TRANSMISSION GROUP .....	6
6002112P	- HANDLEBAR GROUP .....	8
6102113P	- HANDLEBAR GROUP .....	10
6102105	- BRAKE GROUP .....	12
6102106	- ENGINE GROUP .....	14
6102107.1	- ENGINE GROUP .....	16
6102108.1	- ENGINE GROUP .....	18
6102109	- ENGINE GROUP .....	20
6102110.1	- CUTTING GROUP .....	22
6102111	- CUTTING GROUP .....	24
8002101	- TRANSMISSION GROUP .....	26
8004202	- TRANSMISSION GROUP .....	28

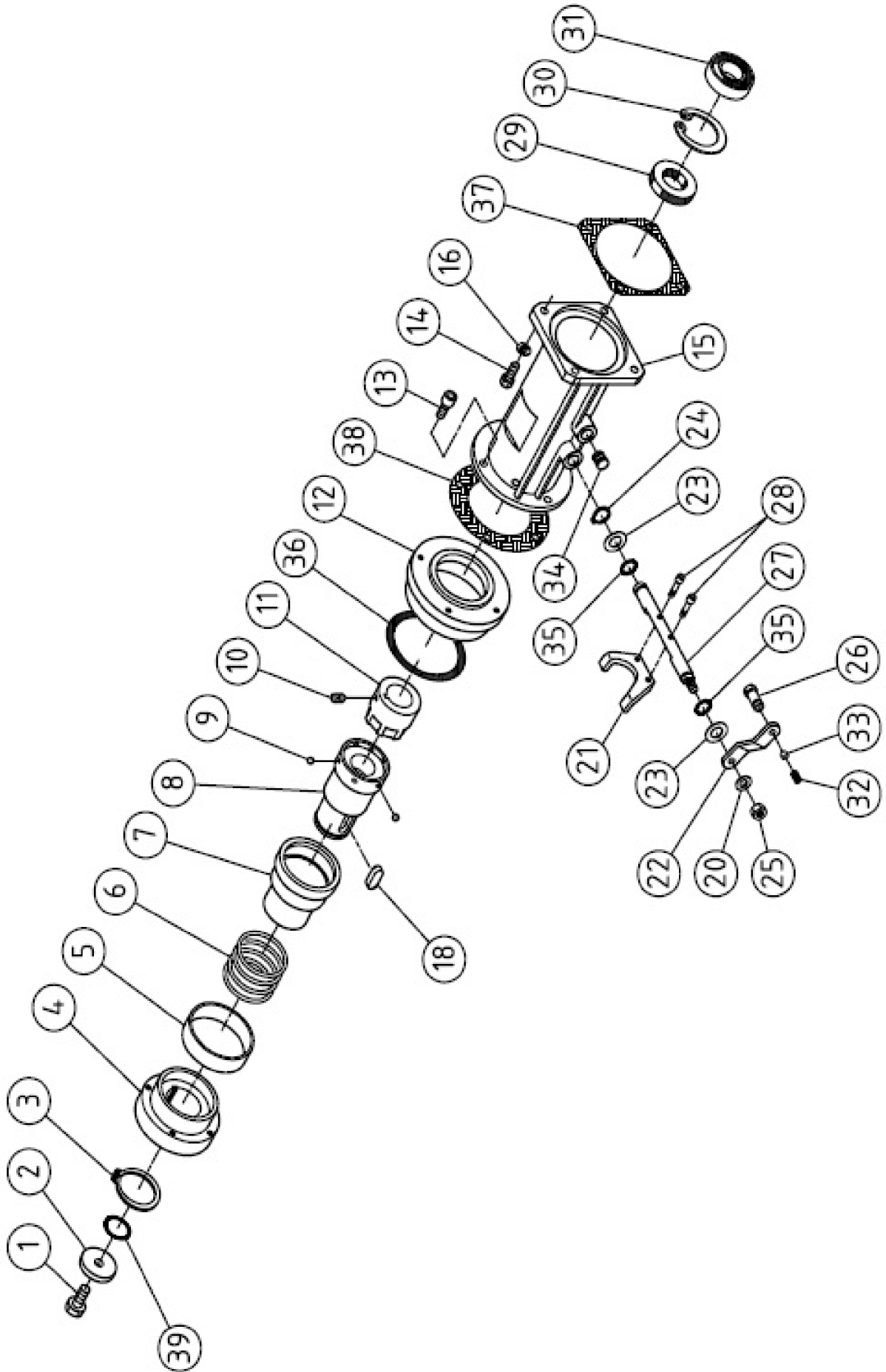
6002103 - GRUPPO TRASMISSIONE



**6002103 - GRUPPO TRASMISSIONE**

Rif.	Codice	Descrizione	Qtà
001	PTF067800	ALBERO ASSE RUOTE MOZZO GHISA 610	1
002	PTCC47200	GRANO UNI 5923 M8x8 ZG	1
003	021485	RASAMENTO PS 42X52X0.5	1
004	PTCC05000	SEEGER I52	1
005	PTS175400	ANELLO DI TENUTA SC 25X52X7 NBR 61100166	1
006	PTCC18200-1	CHIAVETTA 8x7x25 UNI 6604 con foro	2
007	PTCC18200	CHIAVETTA 8x7x25 UNI 6604	2
008	PTCC10400	CUSCINETTO 25X52X15 6205	1
009	020710	VTE M8X20 UNI 5739 Z.G	4
010	021935	VTCE M8X16 UNI 5931 Z.G	4
011	PTB032100	SUPPORTO RUOTE/FRENO DX-SX	1
012	PTF067900ZB	FLANGIA MOZZO IN GHISA 610	1
013	022137	RONDELLA ONDULATA DIAM 8 DIN 137 P Z.G	4
015	PTCC58800	GRANO A PUNTA UNI 5927 M8x8	1
016	PTE044700	MOZZO DENTATO	1
017	PTCC18500	SFERA 1/4" B (6.350) UNI100C6 HRC 62-64	8
018	PTE044500	MOZZO PORTA SFERE	1
019	PTE044600	COLLARINO INNESTO	1
020	PTB030500	MOLLA 58x40	1
021	PTCC49500	BOCCOLA AUTOLUBRIFICANTE PCM 707515	1
022	PTB030400ZB	MOZZO RUOTA	1
023	PTCC22600	SEEGER E40	1
024	PTCC24700	RONDELLA SPECIALE 10X40X5 Z.G	1
025	P1010381ZB	VTE M10X20 UNI 5739 Z.G	1
026	040110	DE ALTI U 5587 M8 H8 Z.G	3
027	020711	RPN U 6592 FE 8 Z.G	1
028	020277	VTCE M5X14 UNI 5931 Z.G	2
029	041778	RASAMENTO PS 14X20X0.5	2
030	021102	SEEGER E14	1
031	PTCC33800	GRANO UNI 5923 M8 X6 Z.G	1
032	PTG096000	BARILOTTO PER MORSETTO	1
033	PTG095900	MORSETTO SPECIALE	1
034	PTB030700	PERNO FORCELLA 14x117,5	1
035	PTE044300	FORCELLA COMANDO SBLOCC.	1
037	PTB032300ZB	LEVA COM. SBLOCCAGGIO E FRENO	1
038	PTB045600	TAPPO 01LT18A	2
039	P3170045	O-RING 118 13,94x2,62	2
040	PTCC55000	O-RING 4350 88,49x3,53	1
041	PTB048400	GUARNIZIONE	1
042	PTB048600	GUARNIZIONE	1
043	PTCC54900	O-RING 3100 25,07x2,62	1

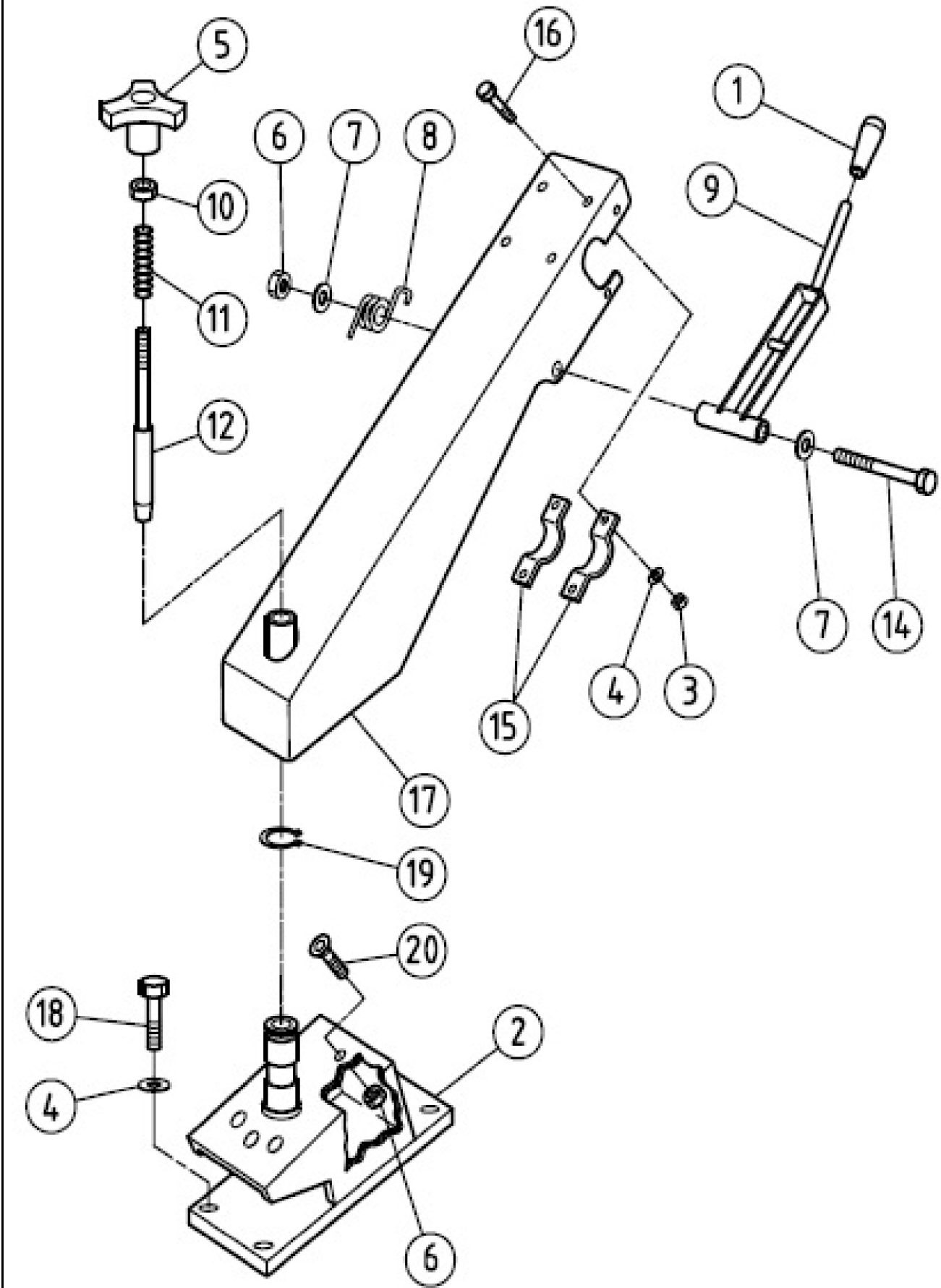
6002104 - GRUPPO TRASMISSIONE



**6002104 - GRUPPO TRASMISSIONE**

Rif.	Codice	Descrizione	Qtà
001	P1010381ZB	VTE M10X20 UNI 5739 Z.G	1
002	PTCC24700	RONDELLA SPECIALE 10X40X5 Z.G	1
003	PTCC22600	SEEGER E40	1
004	PTB030400ZB	MOZZO RUOTA	1
005	PTCC49500	BOCCOLA AUTOLUBRIFICANTE PCM 707515	1
006	PTB030500	MOLLA 58x40	1
007	PTE044600	COLLARINO INNESTO	1
008	PTE044500	MOZZO PORTA SFERE	1
009	PTCC18500	SFERA 1/4" B (6.350) UNI100C6 HRC 62-64	8
010	PTCC58800	GRANO A PUNTA UNI 5927 M8x8	1
011	PTE044700	MOZZO DENTATO	1
012	PTF067900ZB	FLANGIA MOZZO IN GHISA 610	1
013	021935	VTCE M8X16 UNI 5931 Z.G	4
014	020710	VTE M8X20 UNI 5739 Z.G	4
015	PTB032100	SUPPORTO RUOTE/FRENO DX-SX	1
016	022137	RONDELLA ONDULATA DIAM 8 DIN 137 P Z.G	4
018	PTCC18200	CHIAVETTA 8x7x25 UNI 6604	1
020	020711	RPN U 6592 FE 8 Z.G	1
021	PTE044300	FORCELLA COMANDO SBLOCC.	1
022	PTB032300ZB	LEVA COM. SBLOCCAGGIO E FRENO	1
023	041778	RASAMENTO PS 14X20X0.5	2
024	021102	SEEGER E14	1
025	PTCC00800	DE ALTI U 5587 M8 H8 Z.G	1
026	PTG095900	MORSETTO SPECIALE	1
027	PTB030700	PERNO FORCELLA 14x117,5	1
028	020277	VTCE M5X14 UNI 5931 Z.G	2
029	PTS175400	ANELLO DI TENUTA SC 25X52X7 NBR 61100166	1
030	PTCC05000	SEEGER I52	1
031	PTCC10400	CUSCINETTO 25X52X15 6205	1
032	PTCC33800	GRANO UNI 5923 M8 X6 Z.G	1
033	PTG096000	BARILOTTO PER MORSETTO	1
034	PTB045600	TAPPO 01ILT18A	2
035	P3170045	O-RING 118 13,94x2,62	2
036	PTCC55000	O-RING 4350 88,49x3,53	1
037	PTB048400	GUARNIZIONE	1
038	PTB048600	GUARNIZIONE	1
039	PTCC54900	O-RING 3100 25,07x2,62	1

6002112P - GRUPPO MANUBRIO

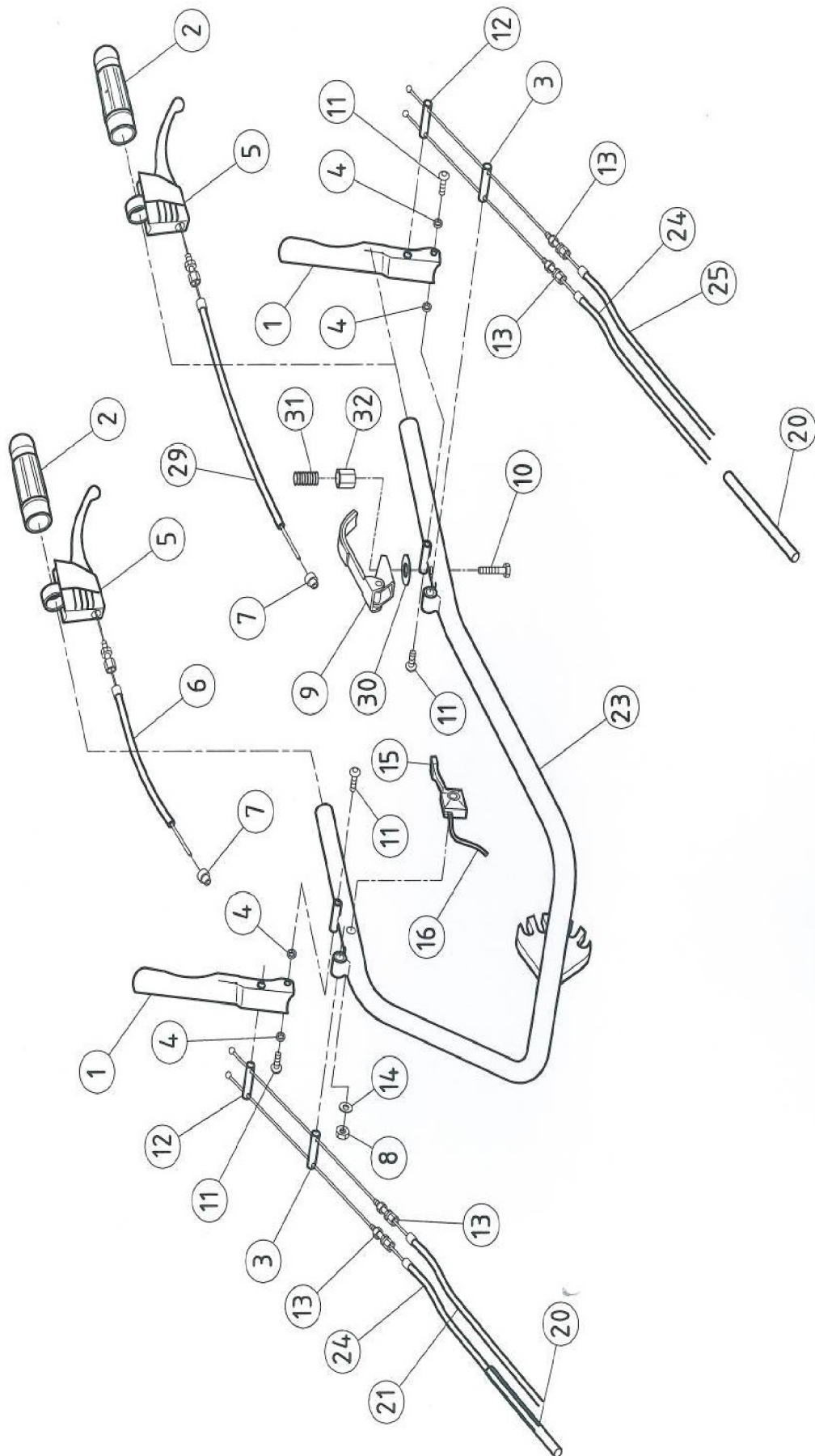




**6002112P - GRUPPO MANUBRIO**

Rif.	Codice	Descrizione	Qtà
001	PTCC23500	POMOLO PVC MOD.1001/P D.12	1
002	PTH094500W	SUPPORTO PIANTONE YABE 610	1
003	024459	AUTOBLOC A982 M8 H10 Z.G	4
004	020711	RPN U 6592 FE 8 Z.G	8
005	PTCC48800	VOLANTINO DIAM 55 M8 MOD. 1070/F	1
006	PTCC17000	AUTOBLOC A982 M10 H 11.5 Z.G.	2
007	020790	RPN U 6592 FE 10 Z.G	2
008	PTH096900ZB	MOLLA 30x20	1
009	PTH097000ZB	LEVA REGOLAZIONE ALTEZZA	1
010	021951	DE BASSO U 5589 M8 H5 Z.G.	1
011	PTH096800ZB	MOLLA 11,4x40 foro 8,4	1
012	PTH095400	PERNO 12x109	1
014	PTCC35400	VTE M10 X 90 UNI 5737 PARZ.FIL ZG	1
015	PTE056400ZB	CAVALLOTTO	2
016	040392	VTE M8x45 UNI 5737 PARZ.FIL. ZG	4
017	PTH095300W	SUPPORTO MANUBRIO	1
018	040147	VTE M8X20 UNI 5739 Z.G	4
019	PTCC46800	SEEGER E30	1
020	PTCC47900	VSP U 5933 M10x20 ZG	1

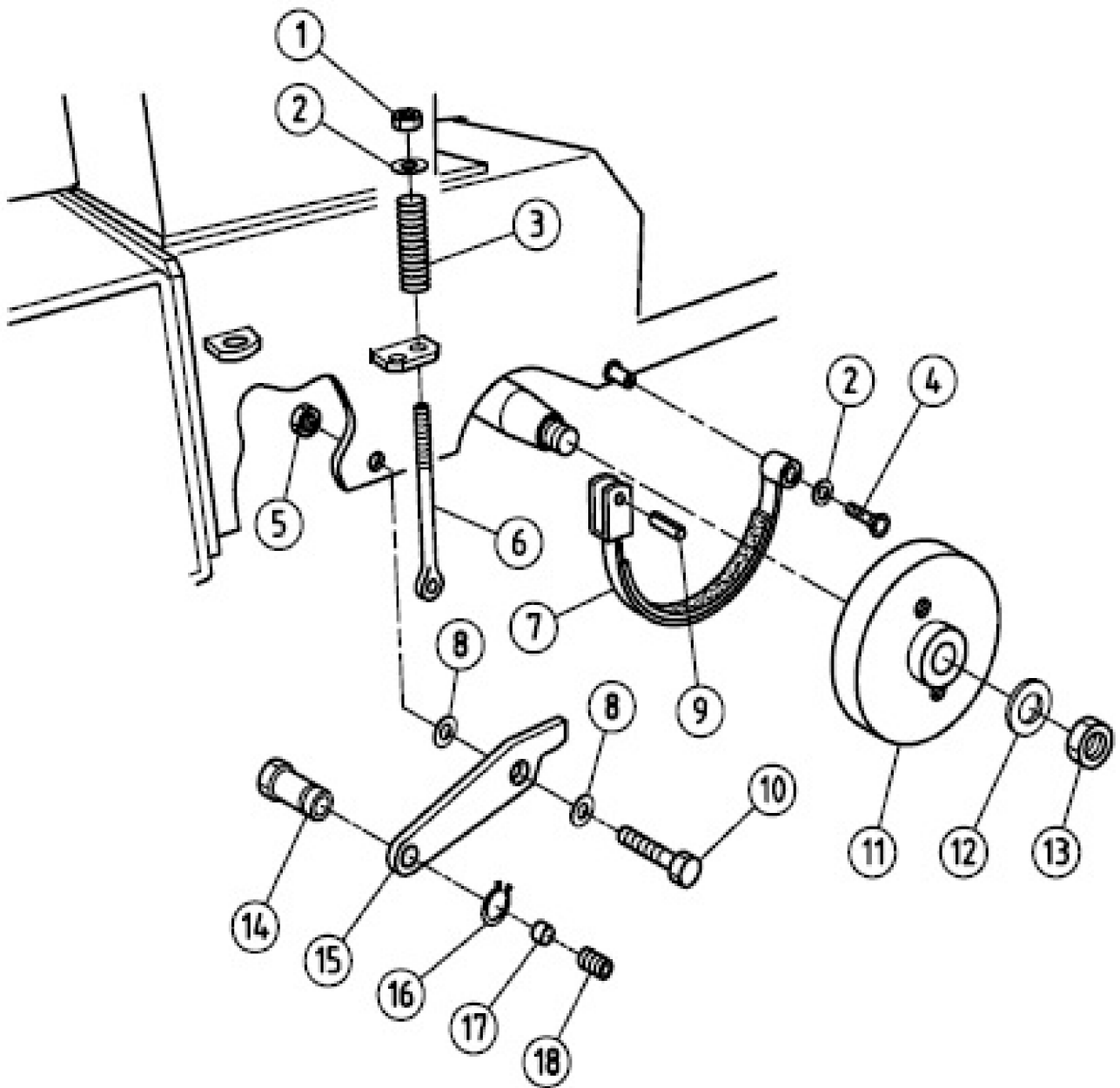
6102113P - GRUPPO MANUBRIO



## 6102113P - GRUPPO MANUBRIO

Rif.	Codice	Descrizione	Qtà
001	PTH095800-1VE	LEVA	2
002	PTT096200	MANOPOLA TUBO DIAM 26 1MA08010	2
003	PTH096200ZB	PERNO 10x47 M6	2
004	PTH096300ZB	BOCCOLA 8x2,5x6	4
005	PTF079300	LEVA SEMPLICE CORSA 16 D. 25/28	1
006	PTG059300	CAVO SBLOCC. RUOTE LATO FRENO	1
007	PTF079500	BUSSOLA GUAINA 8	2
008	020176	AUTOBLOC A982 M6 H8 Z.G.	1
009	PTH095700-1	SGANCIO INNESTO ROTORE	1
010	PTCC37300	VTE M6x35 UNI 5737 PARZ FIL ZG	1
011	PTCC32800	VTCE BUTTON ISO 7380 M6 X 10 Z.G.	4
012	PTH096100ZB	PERNO 10x47	2
013	PTF079800	REGISTRO M6X40 CH.10 FORO 8.3 0384214	4
014	020191	RPN U 6592 FE 6 Z.G	1
015	PTG046600	ACCELERATORE E INTERRUTTORE MOTORE	1
016	PTT095900	FILO ACCELERAT.GUAINA mm1010 FILO mm140	1
020	PTF068000	TUBO PROT. GUAINA 5/8 R1T L.70	1
021	PTH098800	CAVO FRENO AVANZAMENTO	1
023	PTH094400-1VE	MAN.REG.LAT. leva met. (26x2,5 mm 1620)	1
024	PTG095100	CAVO AVANZAMENTO	1
025	PTH096700	CAVO FRENO ROTORE	1
029	PTH098700	CAVO COMANDO SBLOCC. RUOTA LATO FRENO	1
030	040151	ROS.GREMB.U 6593 6X18X1.5 Z.G	1
031	PTC032900ZB	MOLLA DIAM 8.5X26	1
032	PTH099700	DADO GUIDA MOLLA ch 11x17	1

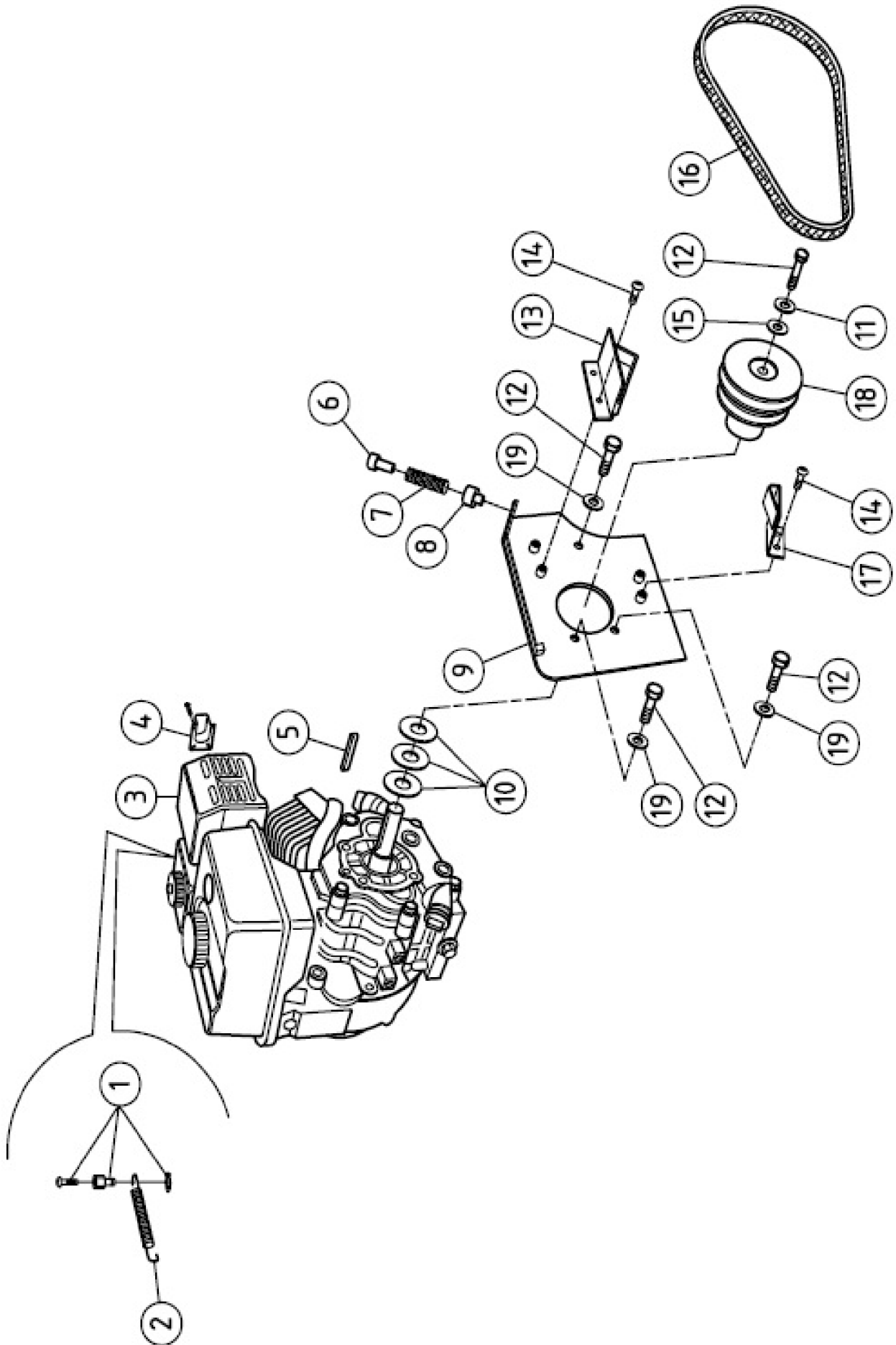
6102105 - GRUPPO FRENO



**6102105 - GRUPPO FRENO**

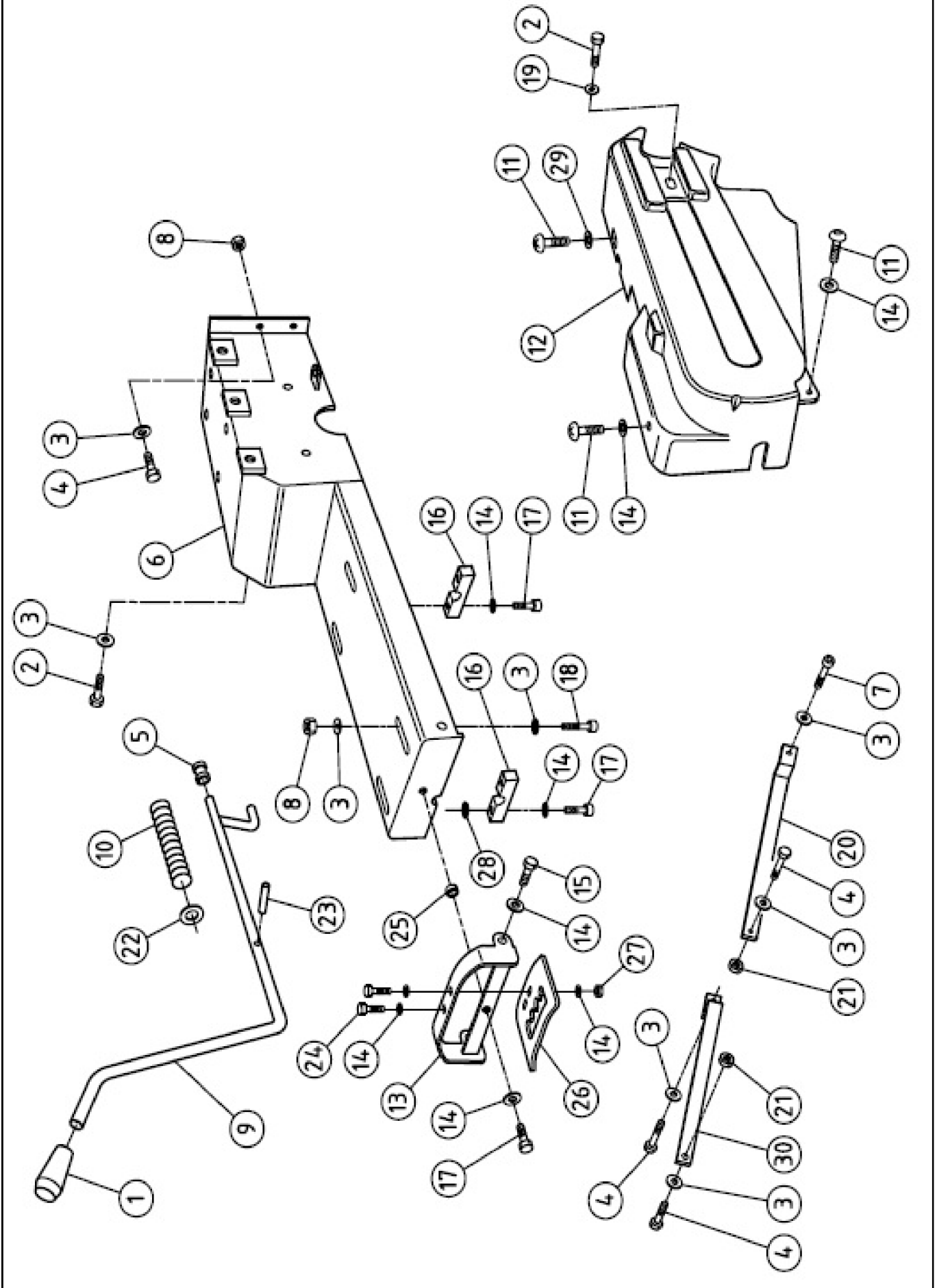
Rif.	Codice	Descrizione	Qtà
001	020289	AUTOBLOC B985 M6 H6 Z.G	1
002	020191	RPN U 6592 FE 6 Z.G	2
003	PTH095500ZB	MOLLA 12,5x45 filo 2,5	1
004	PTCC00400	VSP U 5933 M5X12 Z.G	1
005	PTCC00800	DE ALTI U 5587 M8 H8 Z.G	1
006	PTH098000ZB	TIRANTE	1
007	PTH098100	CEPPO FRENO	1
008	020711	RPN U 6592 FE 8 Z.G	2
009	040066	SPINA ELASTICA DIN 1481 5X20	1
010	PTCC13500	VTE M8X35 UNI 5737 PARZ.FIL. Z.G	1
011	PTG097500	PULEGGIA FRENO	1
012	P1020050	RONDELLA ONDULATA DIAM 12 DIN 137 Z.G	1
013	PTCC17300	DE BASSO U 5589 M12 H7 Z.G.	1
014	PTG095900	MORSETTO SPECIALE CH11x16	1
015	PTH098200ZB	LEVA COMANDO FRENO	1
016	050879	SEEGER E10	1
017	PTG096000	BARILOTTO PER MORSETTO	1
018	PTCC33800	GRANO UNI 5923 M8 X6 Z.G	1

### 6102106 - GRUPPO MOTORE



## 6102106 - GRUPPO MOTORE

Rif.	Codice	Descrizione	Qtà
001	PTCC23201	FERMAFILO COMPLETO GX 10 000 000 kit50pz	1
002	PTT096900ZB	MOLLA RICHIAMO FILO ACCELERATORE 8X48	1
003	PTCC23200	MOTORE HONDA GX200 QH-Q4 6.5 HP	1
004	PTCC48600	DEFLETTORE GX160 TIPO LUNGO 18431ZH8W501	1
005	P1090026	CHIAVETTA 4,76x4,76x32	1
006	PTF084600ZB	GUIDAFILO 12X25	1
007	PTH095500ZB	MOLLA 12,5x45 filo 2,5	1
008	PTF084500ZB	GUIDAMOLLA 15X22	1
009	PTF069800-1VE	SUPPORTO TENDITORI	1
010	PTCC07400	RASAMENTO PS 20X28X0.5	3
011	022137	RONDELLA ONDULATA DIAM 8 DIN 137 P Z.G	1
012	P1010227	VTE UNF 8.8 5/16 X3/4" (mm 19)	4
013	PTH090400ZB	GUIDACINGHIA	1
014	020129	VTCE BUTTON ISO 7380 6X08 Z.G	4
015	021686	ROS.GREMB.U 6593 8X32X2.5 Z.G	1
016	PTH091300	CINGHIA TRAP. GATES POWERATED 6841	1
017	PTH090500ZB	GUIDACINGHIA	1
018	PTH091200	PULEGGIA MOTORE	1
019	020711	RPN U 6592 FE 8 Z.G	3

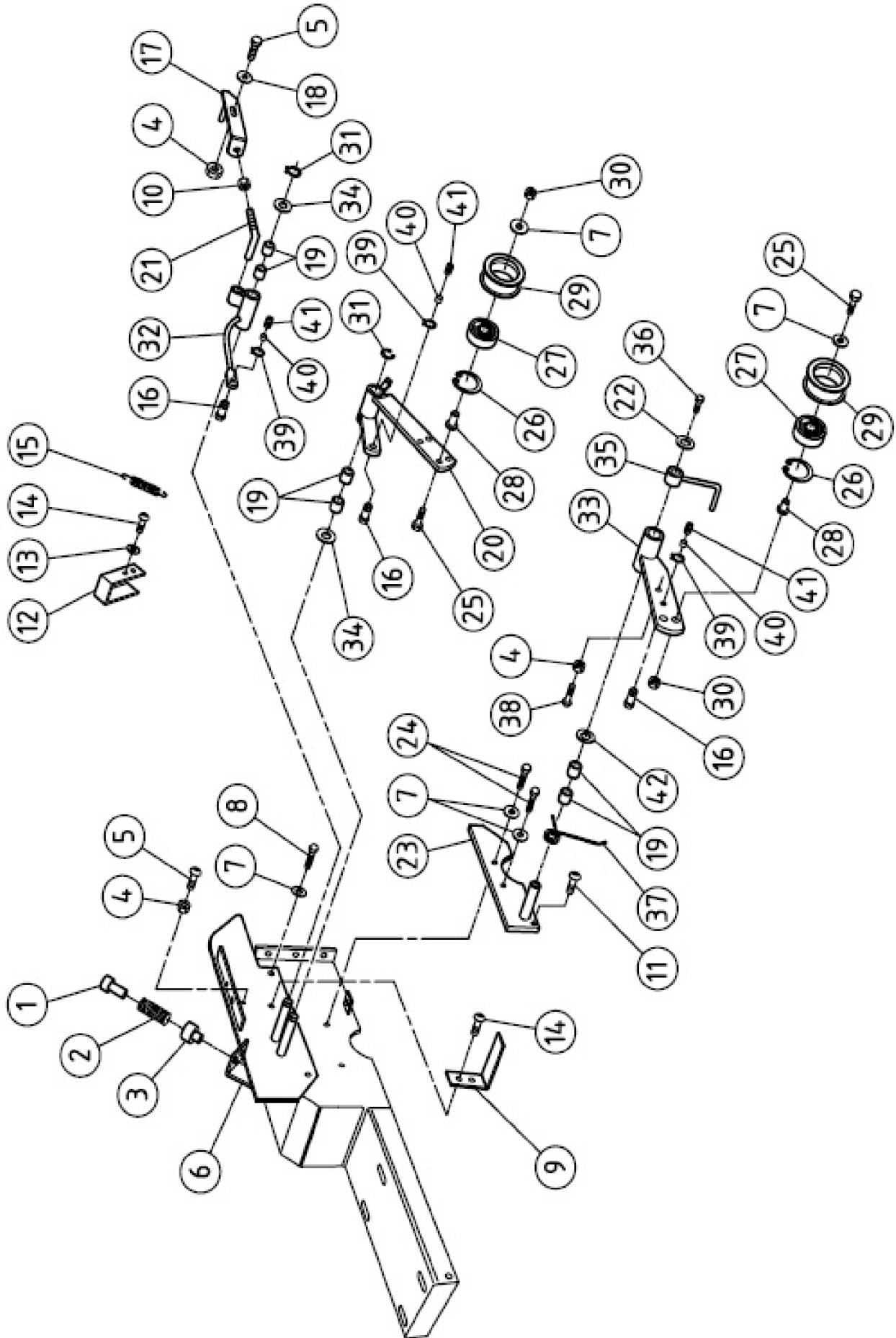
**6102107.1 - GRUPPO MOTORE**




## 6102107.1 - GRUPPO MOTORE

Rif.	Codice	Descrizione	Qtà
001	PTCC23500	POMOLO PVC MOD.1001/P D.12	1
002	040147	VTE M8X16 UNI 5739 Z.G	5
003	020711	RPN U 6592 FE 8 Z.G	22
004	020710	VTE M8X20 UNI 5739 Z.G	9
005	PTG091700	ANTIVIBRANTE	2
006	PTH097700VE	TELAIO SUPP MOTORE 610	1
007	020786	VTE M8X50 UNI 5737 PARZ.FIL. Z.G	1
008	040110	DE ALTI U 5587 M8 H8 Z.G	10
009	PTH099500ZB	LEVA CAMBIO MARCE	1
010	PTH095600ZB	MOLLA 17x120	1
011	020129	VTCE BUTTON ISO 7380 6X08 Z.G	3
012	PTF081300	CARTER PROTEZ. CINGHIE TRASM. ABS mm4	1
013	PTH097800ZB	SUPPORTO SELETTORI	1
014	020191	RPN U 6592 FE 6 Z.G	13
015	1010018A1	VTE M6X12 UNI 5739 Z.G	2
016	PTH097900	SUPPORTO LEVA CAMBIO	2
017	020199	VTCE M6X25 UNI 5931 Z.G	5
018	PTCC36800	VTCE M8x35 UNI 5931 ZG	4
019	040229	ROS.GREMB.U 6593 8X24 Z.G	1
020	PTH099600VE	TIRANTE	1
021	020027	DE NORM U 5588 M8 H6.5 Z.G.	2
022	PTC039500	RASAMENTO PS 12.2X24X0.5	1
023	PTCC45600	SPINA ELASTICA DIN 1481 3x20	1
024	PTCC21200	VTE M6X18 UNI 5739 Z.G	2
025	PTF073004-1ZB	BOCCOLA 15x14x8.5	1
026	PTH098400ZB	SELETTORE CAMBIO	1
027	020289	AUTOBLOC B985 M6 H6 Z.G	2
028	020191	RPN U 6592 FE 6 Z.G	4
029	040151	RONDELLA GREMBIALINA 6X18 Z.G	1
030	PTH099600VE	TIRANTE	1

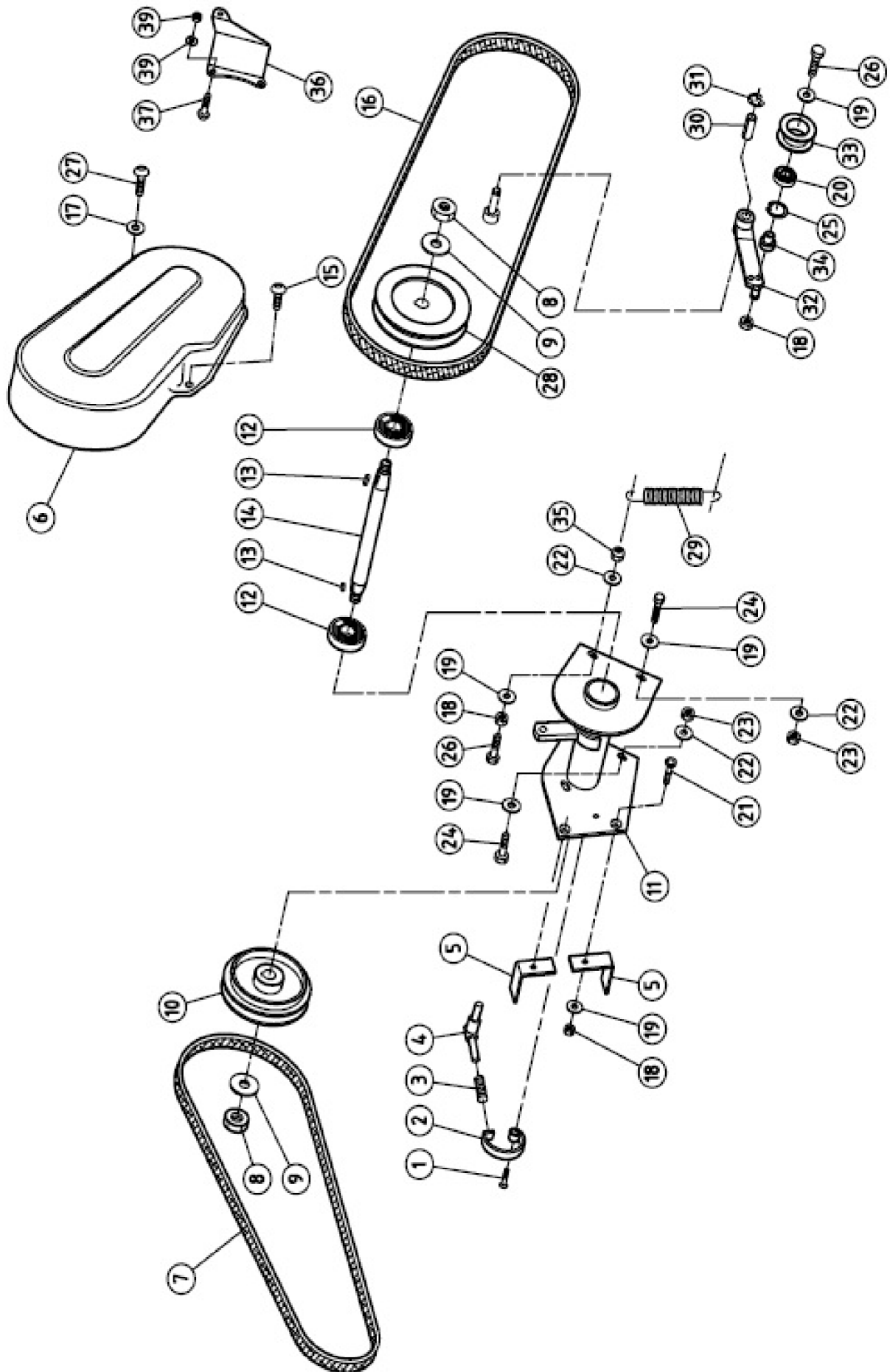
### 6102108.1 - GRUPPO MOTORE



## 6102108.1 - GRUPPO MOTORE

Rif.	Codice	Descrizione	Qtà
001	PTG047000ZB	GUIDAFILO 16x46	1
002	PTH095500ZB	MOLLA 12,5x45 filo 2,5	1
003	PTG047100ZB	GUIDAMOLLA ES 14x47	1
004	PTCC09200	DE ALTI U 5587 M6 H6 Z.G	3
005	021246	VTCE BUTTON ISO 7380 6X16 Z.G	2
006	PTF069700-1VE	SUPP. TENDITORE CINGHIAAZ. RULLO	1
007	020711	RPN U 6592 FE 8 Z.G	7
008	040147	VTE M8X16 UNI 5739 Z.G	3
009	PTF069100ZB	STAFFA	1
010	021951	DE BASSO U 5589 M8 H5 Z.G.	1
011	PTCC01000	VTCE BUTTON ISO 7380 6X12 Z.G	1
012	PTF086200-1ZB	STAFFA GUIDA CINGHIA	1
013	020191	RPN U 6592 FE 6 Z.G	2
014	020129	VTCE BUTTON ISO 7380 6X08 Z.G	4
015	PTT096800ZB	MOLLA RITORNO FILI COMANDI 10X50	1
016	PTG095900	MORSETTO SPECIALE CH11x16	3
017	PTF069200ZB	COMANDO FRENO ROTORE	1
018	040151	RONDELLA GREMBIALINA 6X18 Z.G	1
019	PTCC21800	BOCCOLA AUTOLUBRIFICANTE PCM 121415 B	6
020	PTF069600-1ZB	TENDITORE RULLO	1
021	PTF069300ZB	PART COM FRENO ROTORE	1
022	1020008A1	ROS.GROWER U 1751 NORM6 Z.G	1
023	PTH090300VE	SUPPORTO TENDITORE	1
024	020710	VTE M8X20 UNI 5739 Z.G	2
025	020875	VTE M8X30 UNI 5739 Z.G	2
026	020229	SEEGER I32	2
027	022186	CUSCINETTO 12X32X10 6201-2RS	2
028	PTC035400ZB	BOCCOLA 16X16.5 foro 8	2
029	PTC035300ZB	BOCCOLA 50X20 foro 28	2
030	020027	DE NORM U 5588 M8 H6.5 Z.G.	2
031	P1020073	ANELLO ELASTICO RADIALE D 10 UNI 7434	2
032	PTF069400-1ZB	MOVIMENTO COM FRENO ROTORE	1
033	PTG086400-2ZB	TENDITORE AVANZAMENTO	1
034	PTCC33100	RASAMENTO PS 12.2X24X0.8	2
035	PTD041900ZB	GUIDA CINGHIA	1
036	PTCC09500	VTE M6X14 UNI 5739 Z.G	1
037	PTF074300ZB	MOLLA RITORNO COM. 1°-2°	1
038	PTCC21200	VTE M6X18 UNI 5739 Z.G	1
039	050879	SEEGER E10	3
040	PTG096000	BARILOTTO PER MORSETTO	3
041	PTCC33800	GRANO UNI 5923 M8 X6 Z.G	3
042	040110	RPN U 6592 FE 12 Z.G	1

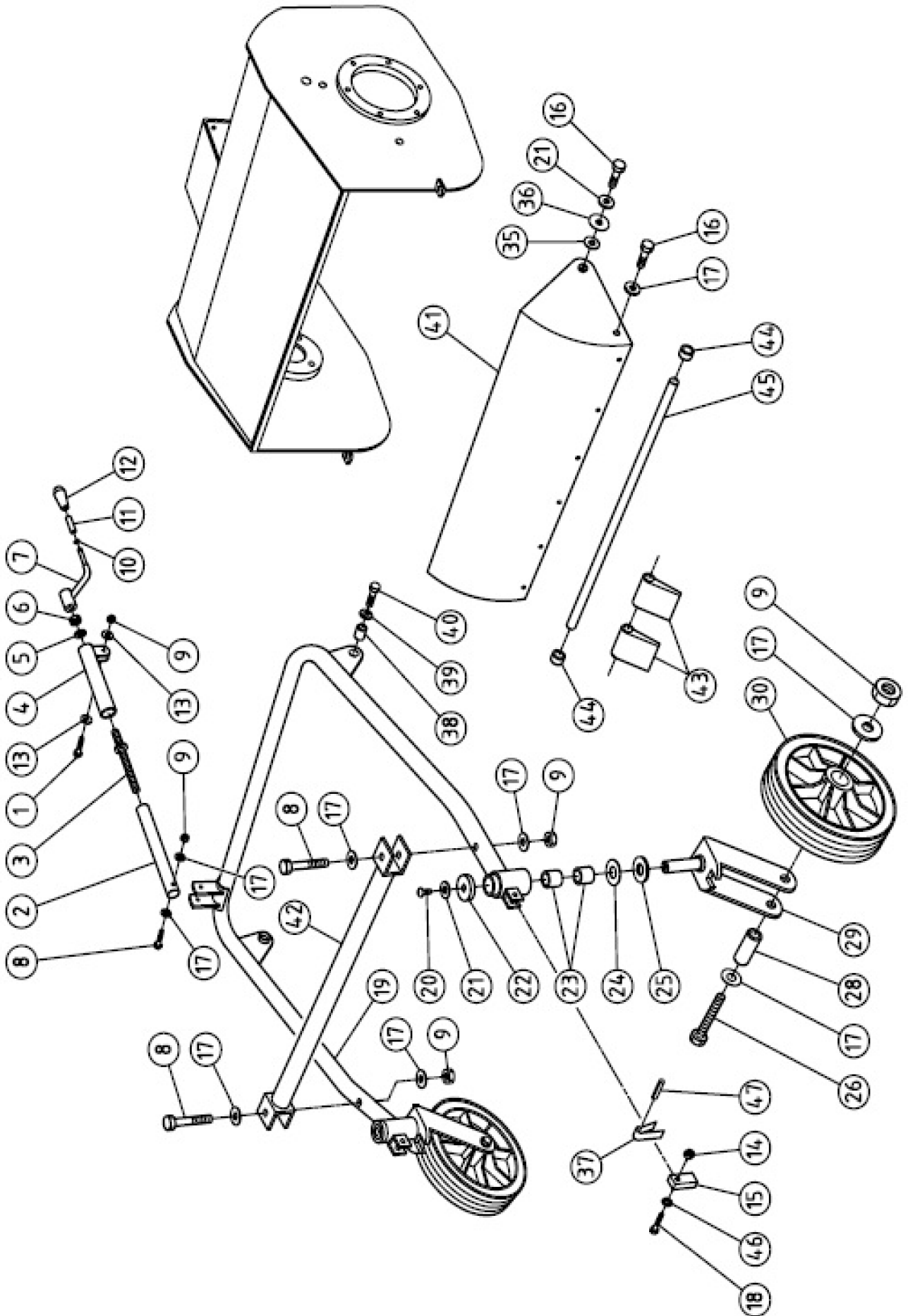
6102109 - GRUPPO MOTORE



## 6102109 - GRUPPO MOTORE

Rif.	Codice	Descrizione	Qtà
001	PTCC00400	VSP U 5933 M5X12 Z.G	1
002	PTC030700	CEPPO FRENO	1
003	PTCC02900	MOLLA 13x32 CM BLU	1
004	PTC030800ZB	SUPPORTO MOLLA	1
005	PTF080900ZB	GUIDA CINGHIE	2
006	PTF081400	CARTER PROTEZ. CINGHIA ABS mm4	1
007	PTF069900	CINGHIA TRAP. GATES POWERATED 6850	1
008	PTCC26500	DE NORM U 5588 M12 H10 Z.G	2
009	040110	RPN U 6592 FE 12 Z.G	2
010	PTF071000	PULEGGIA FRENO	1
011	PTF073900VE	GRUPPO RINVIO 610	1
012	PTCC22300	CUSCINETTO 20X42X12 6004 2RS	2
013	PTCC15000	CHIAVETTA 5X5X20 UNI 6604	2
014	PTF073500	ALBERO RINVIO	1
015	020129	VTCE BUTTON ISO 7380 6X08 Z.G	2
016	PTF070600	CINGHIA TRAP. GATES POWERATED 6839	1
017	020191	RPN U 6592 FE 6 Z.G	4
018	020027	DE NORM U 5588 M8 H6.5 Z.G.	4
019	020711	RPN U 6592 FE 8 Z.G	7
020	022186	CUSCINETTO 12X32X10 6201-2RS	1
021	PTCC02200	VSP U 5933 M8X16 Z.G	2
022	022137	RONDELLA ONDULATA DIAM 8 DIN 137 P Z.G	4
023	PTCC00800	DE ALTI U 5587 M8 H8 Z.G	3
024	020710	VTE M8X20 UNI 5739 Z.G	3
025	020229	SEEGER I32	1
026	020875	VTE M8X30 UNI 5739 Z.G	2
027	PTCC32800	VTCE BUTTON ISO 7380 M6 X 10 Z.G.	2
028	PTF071300	PULEGGIA	1
029	PTH099400ZB	MOLLA TENDITORE RULLO 16x74	1
030	PTCC05400	BOCCOLA AUTOLUBRIFICANTE PCM 121425 B	1
031	P1020073	ANELLO ELASTICO RADIALE D 10 UNI 7434	1
032	PTG086500ZB	TENDITORE CINGHIA RULLO	1
033	PTC035300ZB	BOCCOLA 50X20 foro 28	1
034	PTC035400ZB	BOCCOLA 16X16.5 foro 8	1
035	024459	AUTOBLOC A982 M8 H10 Z.G	1
036	PTG052500VV	PROTEZIONE CARTER	1
037	PTCC51100	VTTSD TE.TO.QU.SO.TE. M6x16 U5731 S/D ZG	3
038	1020008A1	ROS.GROWER U 1751 NORM6 Z.G	3
039	PTCC09200	DE ALTO U 5587 M6 H6 ZG	3

6102110.1 - GRUPPO TAGLIO

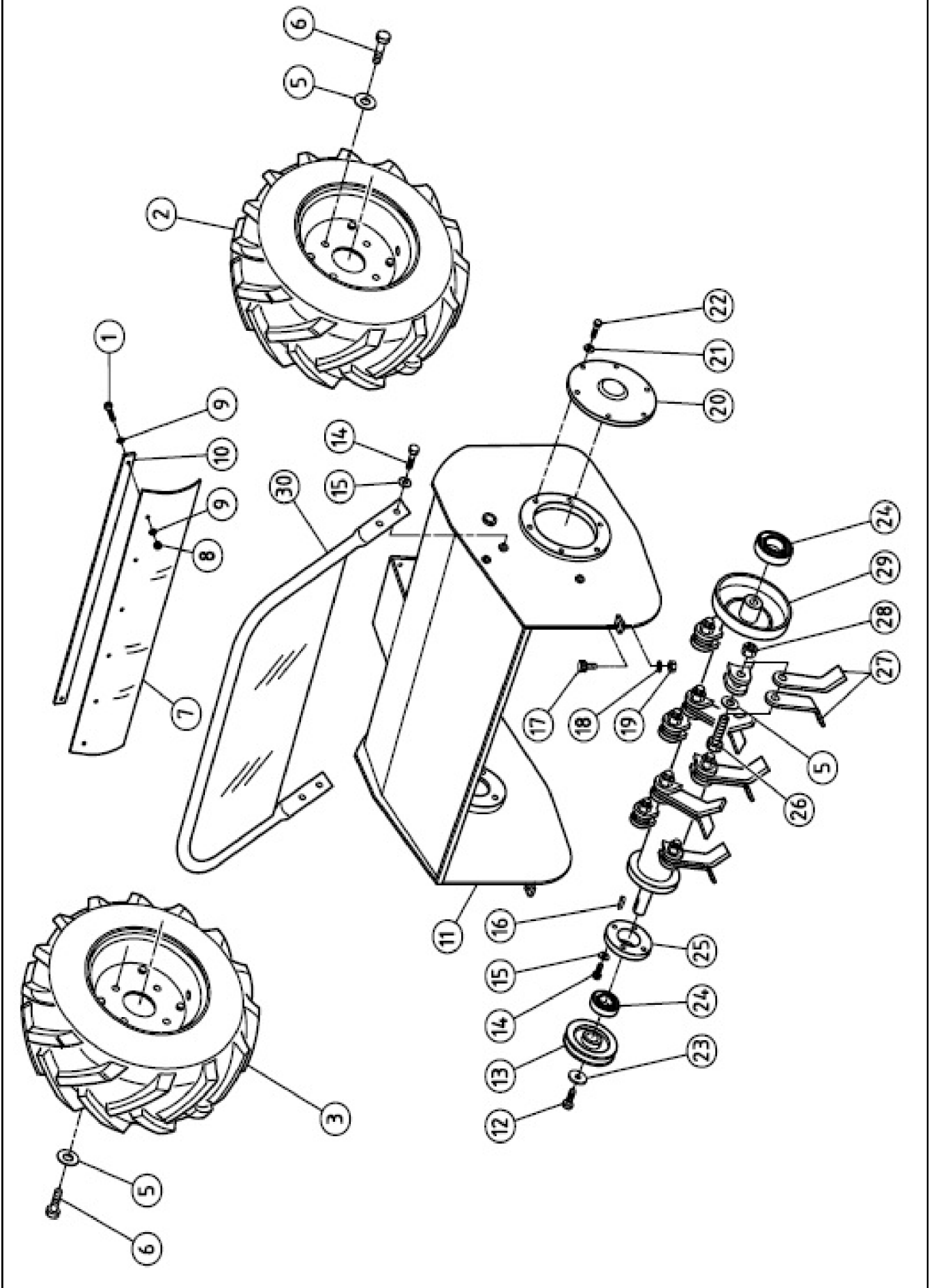


## 6102110.1 - GRUPPO TAGLIO

Rif.	Codice	Descrizione	Qtà
001	PTF085600	VITE TE M8 X45 TAGLIATA A mm 32	1
002	PTF084100ZB	CANOTTO REGOLAZIONE	1
003	PTF084200ZB	VITE DI REGOLAZIONE	1
004	PTF084000ZB	SUPP.CANOTTO DI REG.	1
005	PTCC33100	RASAMENTO PS 12.2X24X0.8	2
006	PTCC17300	DE BASSO U 5589 M12 H7 Z.G.	1
007	PTF074100ZB	MANETTINO DI REGOLAZIONE	1
008	020876	VTE M8X50 UNI 5737 PARZ.FIL. Z.G	3
009	024459	AUTOBLOC A982 M8 H10 Z.G	6
010	PTF083700	ANELLO DI ARRESTO	1
011	PTF083800ZB	BOCCOLA DIAM 10X39.5 FORO 8	1
012	PTCC18700	POMOLO PVC MOD.1001/P D.10	1
013	022137	RONDELLA ONDULATA DIAM 8 DIN 137 P Z.G	2
014	020176	AUTOBLOC A982 M6 H8 Z.G.	2
015	PTH093700ZB	PERNO BLOCCAGGIO FORCELLA	2
016	040147	VTE M8X16 UNI 5739 Z.G	4
017	020711	RPN U 6592 FE 8 Z.G	12
018	PTCC37300	VTE M6x35 UNI 5737 PARZ FIL ZG	2
019	PTF085500VE	TUBO SUPPORTO RUOTE ( 30x2,5 mm 1678)	1
020	PTCC01900	VTCE BUTTON ISO 7380 8X12 Z.G	2
021	040229	ROS.GREMB.U 6593 8X24 Z.G	4
022	PTF083900ZB	COPERCHIETTO	2
023	PTT098300	BOCCOLA AUTOLUBRIFICANTE BRONZO 16X20X22	4
024	PTCC20800	RALLA PER CUSCINETTO AS 1730	2
025	PTF072200	RONDELLA NYLON 16X30X3	2
026	P1010255	VTE M8X80 UNI 5737 PARZ. FIL. Z.G	2
028	PTF072100ZB	BOCCOLA SUPP. RUOTE	2
029	PTH093300VE	FORCELLA RUOTE ANT CON BLOCCAGGIO	2
030	PTF076700	RUOTA RES A 200	2
035	PTF084400ZB	BOCCOLA 16X8X4	2
036	PTCC26300	MOLLA A TAZZA 16,1x28x0,6 altezza mm 1,8	2
037	PTG049300ZB	MOLLA FISSAGGIO RUOTE	2
038	PTG092900ZB	BOCCOLA 16x26,6x12	2
039	P1020050	RONDELLA ONDULATA DIAM 12 DIN 137 Z.G	2
040	040630	VTE M12x40 UNI 5739 ZG	2
041	PTF070200VE	PROTEZIONE ANT.	1
042	PTF086400VE	PROTEZIONE/ZAVORRA ANTERIORE	1
043	PTF068200	BANDINELLA 125x96 NEUTRA	6
044	PTF068100	BOCCOLA 22x14x12	2
045	PTF068300ZB	PERNO 14x612	1
046	020191	RPN U 6592 FE 6 Z.G	2
047	PTCC38600	SPINA EL. A SPIRALE DIN 7343 SPIROL 6x24	2



6102111 - GRUPPO TAGLIO

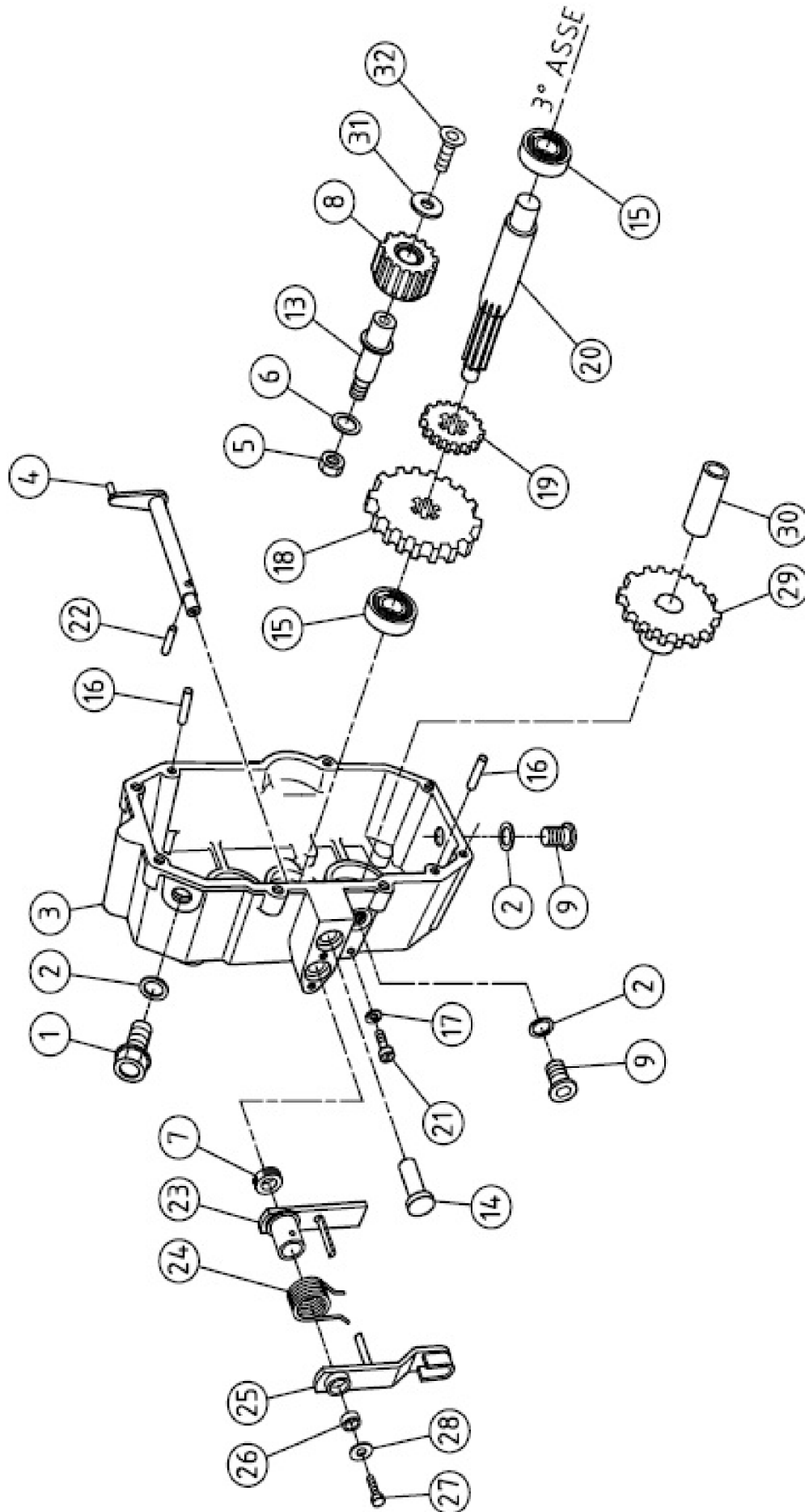




**6102111 - GRUPPO TAGLIO**

Rif.	Codice	Descrizione	Qtà
001	P1010157	VTE M5X20 UNI 5739 Z.G	6
002	PTF069000	RUOTA PNEU. SX 13.500x6" 2PR TM	1
003	PTF071400	RUOTA PNEU. DX 13.500x6" 2PR TM	1
005	PTCC16500	RONDELLA ONDULATA DIAM 10X21 DIN 137 Z.G	24
006	P1010381ZB	VTE M10X20 UNI 5739 Z.G	8
007	PTF075900	BANDELLA GOMMA COFANO	1
008	020060	AUTOBLOC A982 M5 H 6.5 Z.G	6
009	020278	RPN U 6592 FE 5 Z.G	12
010	PTF080200VE	PIATTO FISSAGGIO GOMMA	1
011	PTF070100-3W	COFANO 610 PS	1
012	040132	VTE M10X25 UNI 5739 Z.G	1
013	PTF071200	PULEGGIA	1
014	040147	VTE M8X16 UNI 5739 Z.G	8
015	020711	RPN U 6592 FE 8 Z.G	8
016	PTCC05200	CHIAVETTA 8X7X30 UNI 6604	1
017	PTCC23700	ANTIV.PIED.P20X7 SP15 6MA SH70 283/010	2
018	1020008A1	ROS.GROWER U 1751 NORM6 Z.G	2
019	020289	AUTOBLOC B985 M6 H6 Z.G	2
020	PTF074000VE	COPERCHIO SX SUPPORTO RULLO	1
021	020191	RPN U 6592 FE 6 Z.G	6
022	PTCC09500	VTE M6X14 UNI 5739 Z.G	6
023	PTCC24700	RONDELLA SPECIALE 10X40X5 Z.G	1
024	040389	CUSCINETTO 25X52X15 6205-2RS	2
025	PTF071500ZB	SUPPORTO DX RULLO	1
026	PTF083000	VITE M10x36 a disegno	16
027	PTF075400	COLTELLO TRINCIA 30x4	32
028	PTCC45500	DADO CONE-LOCK M10 DIN980	16
029	PTF072300VE	RULLO	1
030	PTH094600-1VE	PARASASSI 560 - 610 lamiera forata	1

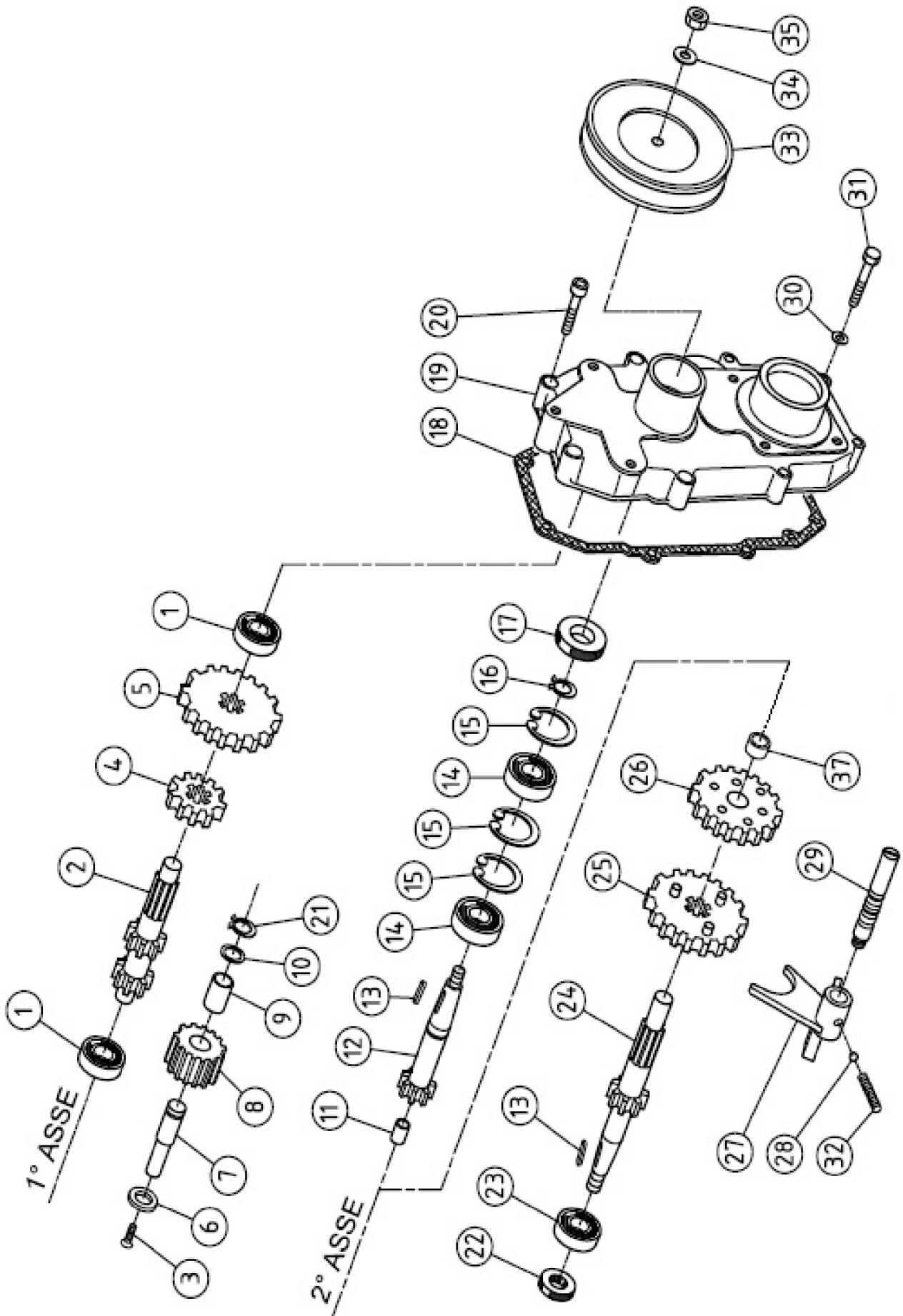
8002101 - GRUPPO TRASMISSIONE



**8002101 - GRUPPO TRASMISSIONE**

Rif.	Codice	Descrizione	Qtà
001	PTCC59400	TAPPO SFIATO 16x1,5 T.0,25bar TSSR2	1
002	PTCC59500	RONDELLA RAME 16x22x1,5	3
003	PTG047200	SCATOLA CAMBIO	1
004	PTG061300ZB	LEVA COMANDO MARCE	1
005	PTCC17300	DE BASSO U 5589 M12 H7 Z.G.	1
006	P1020050	RONDELLA ONDULATA DIAM 12 DIN 137 Z.G	1
007	PTCC31100	ANELLO DI TENUTA SC 14-22-4 NBR 61100051	1
008	PTG050000	PIGNONE INVERSIONE	1
009	PTS174000	TAPPO ES.INC. DIN 908 M16X1.5 010400172	2
013	PTG049900	PERNO PER INVERSIONE	1
014	PTH098600ZB	PERNO 22x40	1
015	040032	CUSCINETTO 17X40X12 6203	2
016	PTCC31600	SPINA CIL. 6X20 DIN EN 2338 UNI 1707 h8	2
017	PTCC26000	ROND. FIBRA 6X10 630100018	1
018	PTG050100	INGRANAGGIO RIDUTTORE FISSO	1
019	PTH087900	INGRANAGGIO FISSO	1
020	PTH097400	ALBERO SUPP INGR RINVIO	1
021	PTCC45700	VITE TESTA CIL. CON INT. M6x12 UNI 21207	1
022	PTCC49300	SPINA ELASTICA DIN 1481 5x24	1
023	PTG061500ZB	LEVA PORTAMOLLA	1
024	PTG061600ZB	MOLLA CAMBIO	1
025	PTG061700ZB	LEVA COMANDO CAMBIO E RID.	1
026	PTCC21800	BOCCOLA AUTOLUBRIFICANTE PCM 121415 B	1
027	1010018A1	VTE M6X12 UNI 5739 Z.G	1
028	040151	RONDELLA GREMBIALINA 6X18 Z.G	1
029	PTH087800	INGRANAGGIO RIDUTTORE	1
030	PTH098300ZB	DISTANZIALE 30x83,5x25	1
031	PTG049400ZB	RONDELLA SPECIALE	1
032	022918	VSP U 5933 M5x10 ZG	1

8004202 - GRUPPO TRASMISSIONE



**8004202 - GRUPPO TRASMISSIONE**

Rif.	Codice	Descrizione	Qtà
001	031142	CUSCINETTO 15X35X11 6202	2
002	PTG097400	PIGNONE CON ALBERO 1° VEL	1
003	PTCC05600	VSP U 5933 M6X10 Z.G	1
004	PTG080700	INGRANAGGIO FISSO 2°VEL.	1
005	PTG080600	INGRANAGGIO RIDUTTORE PRIMARIO	1
006	PTG099300ZB	RONDELLA SVASATA 20x3	1
007	PTG096800	PERNO RETROMARCIA	1
008	PTG096900	PIGNONE RETROMARCIA	1
009	PTCC46900	BOCCOLA AUTOLUBRIFICANTE PCM 161820 B	1
010	PTCC33600	RASAMENTO PS 16 X 26 X 0,8	1
011	PTCC21800	BOCCOLA AUTOLUBRIFICANTE PCM 121415 B	1
012	PTG080200	PIGNONE PRIMARIO Z13	1
013	PTCC18900	CHIAVETTA 5X5X18 UNI 6604	2
014	040360	CUSCINETTO 20X42X12 6004	2
015	PTCC11400	SEEGER I42	3
016	040366	SEEGER E20	1
017	PTCC11500	ANELLO DI TENUTA TC 20-42-7 NBR 61200107	1
018	PTG083300	GUARNIZIONE NOVUS 30 SUPRA	1
019	PTG082700-1	COPERCHIO SCATOLA CAMBIO	1
020	PTCC00700	VTCE M8X30 UNI 5931 Z.G	5
021	PTCC31300	SEEGER E16	1
022	P3170033	ANELLO DI TENUTA SC 17x32x7 NBR 61100092	1
023	040032	CUSCINETTO 17X40X12 6203	1
024	PTG050200	PIGNONE RIDUTTORE Z10	1
025	PTG097300	INGRANAGGIO SCORREVOLE 1° VEL	1
026	PTG047300	INGRANAGGIO A FOLLE 2° VELOCITA'	1
027	PTG099000	FORCELLA 1°- 2° VEL	1
028	PTCC18500	SFERA 1/4" B (6.350) UNI100C6 HRC 62-64	1
029	PTG099200	PERNO SUPP FORCELLA CAMBIO	1
030	022137	RONDELLA ONDULATA DIAM 8 DIN 137 P Z.G	4
031	P1010120	VTE M8X40 UNI 5737 PARZ.FIL. Z.G	3
032	PTT097000	MOLLA FORCELLA CAMBIO 6X25	1
033	PTG082800	PULEGGIA COMANDO CAMBIO	1
034	040110	RPN U 6592 FE 12 Z.G	1
035	PTCC17300	DE BASSO U 5589 M12 H7 Z.G.	1
037	PTG047400	BOCCOLA 21x12x10	1





   **Made in Italy**



[www.active-srl.com](http://www.active-srl.com)